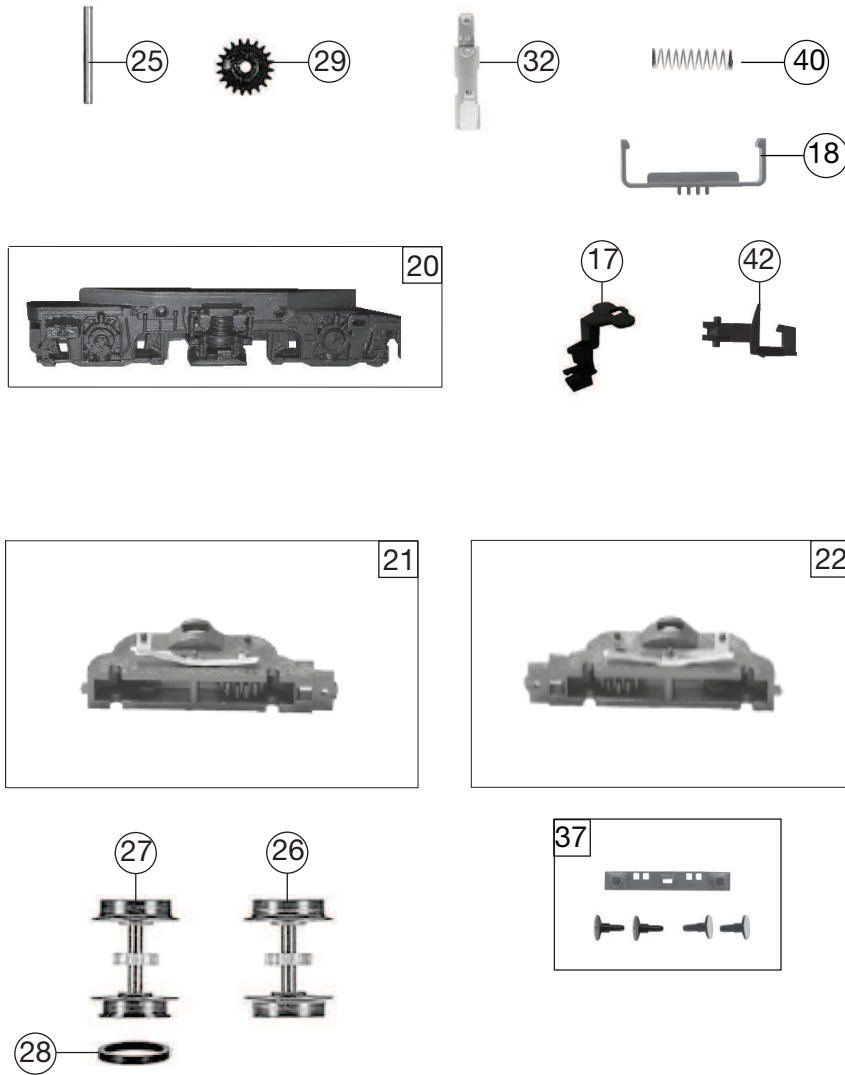


733601		E 10 226	DB	=	N
Pos. Nr. Pos.no.	Beschreibung Description	Art.-Nr. Art.no.	Preisgruppe Price bracket		
1	LOKGEHAEUSE KPL. f. 733601 E10 Body assembly complete for 733601	10733601	038		
2	LICHTABDECKUNG -SATZ Light cover set	12733001	011		
3	LICHTMASKE Light mask	12733803	006		
4	LICHTLEITER/SATZ Light conductor set	13733101	003		
5	ISOLATOREN-SCHALTER -SATZ Isolator,switch set	14733001	015		
6	FENSTER/SATZ Set of windows	15733001	013		
7	TRAVERSE F. SCHERENSTROMABNEHM Traverse for double arm pantograph	17733601	006		
8	PRESSLUFTSCHALTER Air pressure switch	18738006	004		
9	ZUGHAKEN - BREMSKUPPLUNG - SATZ Coupling hook,break coupling set	19733001	012		
10	SCHILDER-SET SCHWARZ LACK Set of plates,black painted	19737802	013		
11	PFEIFE brüniert Whistle black	00197603	003		
12	ZUGHEIZKABEL Train heating cable	19793200	005		
13	WISCHER -SATZ Set of wipers	19793300	013		
14	TRITT -SATZ Treadle	19793400	005		
15	GRIFSTANGEN-SATZ SILBER/BLAU Hand-rail -set silver/blue	19795900	007		
16	TOPFANTENNE WEISS VERNICKELT Antenna white,nickel-plated	19796200	007		
17	KUKU - DEICHSEL Short coupling reception	38702700	007		
18	HALTEBÜGEL FÜR KUPPLUNG Coupling support	38902000	007		
19	LOKFAHRGESTELL OHNE MOTOR Loco chassis w/o motor	40733001	018		
20	DREHGESTELLRAHMEN Bogie framework	41733001	011		
21	DREHGESTELLBLOCK KPL.VORNE M.S Bogie block complete front	45733001	017		
22	DREHGESTELLBLOCK KPL.HINTEN M. Bogie block complete rear	46733001	017		
23	MOTOR Motor	00507346	028		
24	KOHLHALTER Brush holder	00507801	001		
25	ACHSE Z.DG-BEFESTIGUNG Bogie fixation pin	00527002	002		
26	LOKRADSATZ M.Z.O.N. ROT Wheelset complete w.gear wheel, w/o trac. tyre	00537018	012		
27	RADS.M.Z.M.1 NUT BR 103/110/11 Wheelset complete w.gear wheel, 1 trac. tyre	00537037	013		
28	HAFTREIFEN Traction tyre	00547002	001		



733601		E 10 226	DB	=	N
Pos. Nr. Pos.no.	Beschreibung Description	Art.-Nr. Art.no.	Preisgruppe Price bracket		
29	ZAHNRAD Z:20 SCHWARZ Gear wheel Z=20 black	00567101	003		
30	SCHNECKE D = 4MM L = 8MM Worm gear D=4mm, L=8mm	00567604	006		
31	KONTAKTBLECH-SATZ Contacter sheet - set	61780300	007		
32	KONTAKTBUEGEL F.DREHGEST.LOKS Contact plate for bogie type locos	00657004	013		
33	MOTORPLATINE KPL.INCL.LICHTP Motor PCB incl. Light PCB	65719000	020		
34	SCHNITTST.BLINDSTECKER 6POL Jumper 6-pin	66401600	013		
35	SCHERENSTROMABNEHMER N Double arm pantograph N	67706300	020		
36	SCHRAUBE M1,7x2,5 Screw M 1,7x2,5	70900035	002		
37	PUFFERBOHLE KPL Buffer beam complete	75733001	011		
38	STECKPUFFER (GEWÖLBT) Plug-in buffer (curved)	00757011	002		
39	STECKPUFFER (FLACH) Plug-in buffer (flat)	00757012	002		
40	DRUCKFEDER Pressure spring	00767012	001		
41	ERSATZ-SCHLEIFKOHLEN Carbon brushes set	6518	---		
42	STANDARD-STECKKUPPLUNG Standard clip-in coupling	9525	---		